

# SCHMIDT LIFT

## Arbeitsbühnen

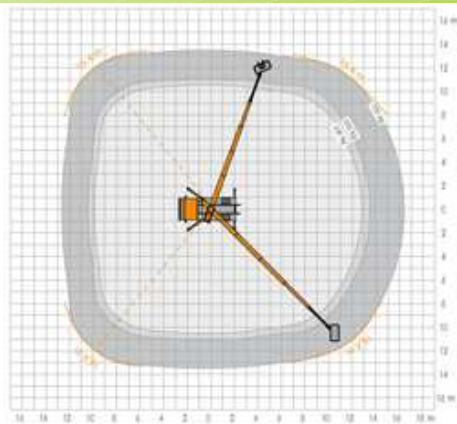
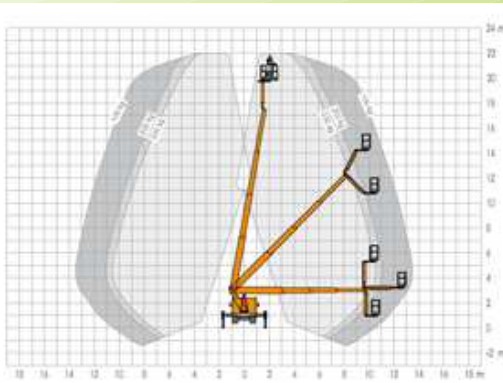
### L 22-35 K

LKW-Arbeitsbühne



#### Technische Daten:

Arbeitshöhe:	22,00 m
Reichweite bei 100 kg nach hinten:	16,40 m
Reichweite bei 100 kg seitlich:	13,80 m
Plattformgröße:	1,40 m x 0,70 m
Tragfähigkeit:	230 kg
Abstützfläche schmal:	2,20 m
einseitig:	2,93 m
breit:	3,66 m
Fahrzeuglänge:	6,93 m
Fahrzeugbreite:	2,20 m
Fahrzeughöhe:	3,00 m
Einsatzgewicht:	3340 kg
Antrieb:	Fahrzeugmotor Diesel
Sonstiges:	drehbarer Arbeitskorb 2x85° hydraulischer Korbarm 185°
Führerschein:	alt Kl.3 / neu B



#### Typ-Bezeichnungen

**L** **22-35** **K**

Geräte-Typ	Arbeitshöhe in m	Bühnenfläche in dm <sup>2</sup> bei LKW = kg	Ausstattung
S = Scheererbühne			C = Elektrische B.
L = LKW-Bühne			D = Drehkranz
A = Anhängerbühne			E = Elektrische B.
GT = Gelenkbockp.			F = Fernbedienung
T = Teleskopbühne			G = Gabelbockp.
K = Korbbockp.			H = Handbremse
Z = Sondergeräte			I = Interkom
Telextrakt			J = Telextrakt

Anfahrzeiten sind Einsatzzeiten. Betriebsstoffe für Generatoren werden gesondert berechnet.  
Preise für Kurzeinsätze, Langzeitmiete, Miete mit Bediener und Kostenanteil für An- und Abtransport auf Anfrage.

**91249 Weigendorf / Högen - Am Rainfeld 7**  
**Tel.: 09663/356 Fax: 2364**  
**www.schmidt-lift.de / info@schmidt-lift.de**